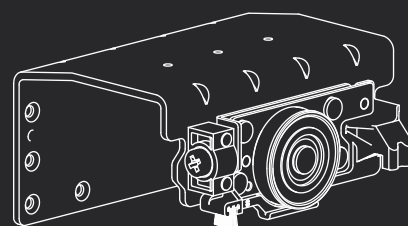




Star

Podesivi klizni sistemi garderobnih vrata
Scorrevoli regolabili per armadi con ante sovrapposte





Star

Klizni podesivi sistem garderobnih vrata sa furniranim pločama

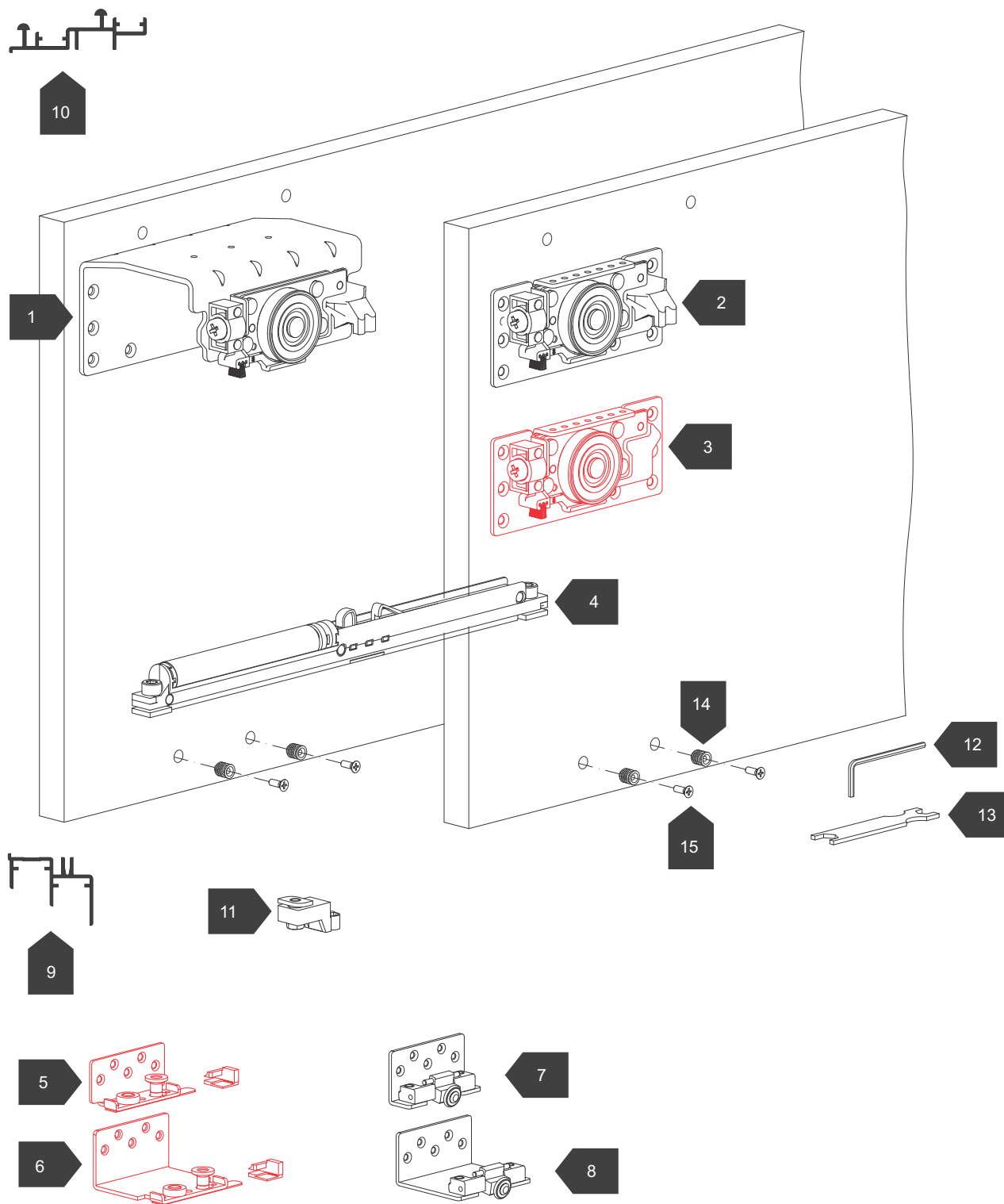
Sistema di scorrevoli regolabili per armadi con ante sovrapposte

| | |
|-----|---|
| SRB | Klizni podesivi sistem garderobnih vrata sa furniranim pločama, opremljen vazдушnim usporivačima |
| EN | Sliding, adjustable system of wardrobe doors with veneered panels, equipped with damped air stops or traditional clamp closing |
| IT | Sistema di scorrevoli regolabili per armadi con ante sovrapposte, dotato di fermi ammortizzati ad aria o fermi tradizionali a pinza |
| FR | Système de rails coulissants réglables pour armoires avec vantaux parallèles, équipé d'amortisseurs de in de course à air ou de fermetures traditionnelles à pinces |
| DE | Regulierbares Schiebetürsystem für Schränke mit überlappenden Türen, ausgestattet mit einem luftgedämpften Türschließer oder einem traditionellen Klemmtürschließer |
| ES | Sistema de correderas regulables para armarios con puertas superpuestas dotado de cerrojos amortiguados de aire o seguros tradicionales tipo pinza |





PATENTIRANO



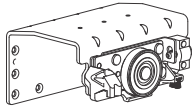
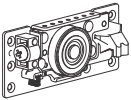
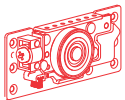
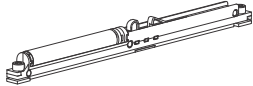
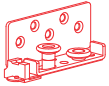
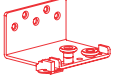
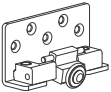
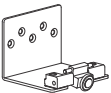
22 ÷ 40 mm











60 ÷ 80 kg





35 mm


| N° | | KG | → ← |
|--|---|-------|----------|
| 1 |  | 80 | 22 mm |
| | | 70 | 40 mm |
| 2 |  | 60+80 | 22+40 mm |
| 3 |  | 60+80 | 40 mm |
| Dolazi uz mehanizam sa 3 vrata | | | |
| 4 |  | 60+80 | 22+40 mm |
| 5 |  | 60+80 | 40 mm |
| 6 |  | 70 | 40 mm |
| Dolazi uz mehanizam sa 3 vrata - Mehanička vođica donjeg mehanizma | | | |
| 7 |  | 60+80 | 22+40 mm |
| 8 |  | 70+80 | 22+40 mm |
| Dolazi uz mehanizam sa 2 vrata - Automatska klik vođica donjeg mehanizma | | | |

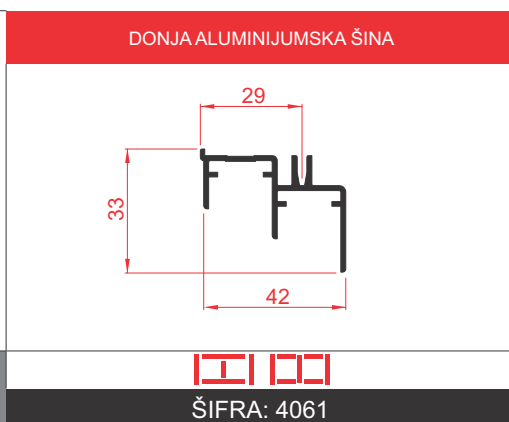
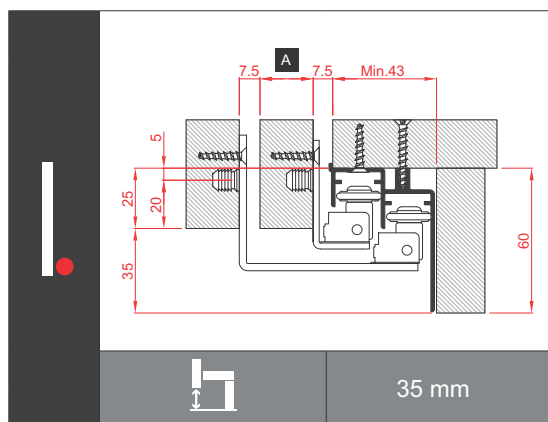
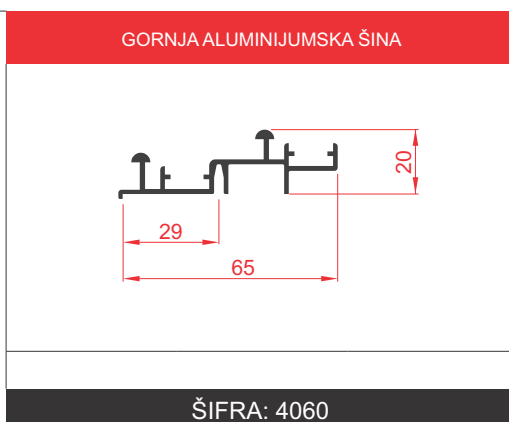
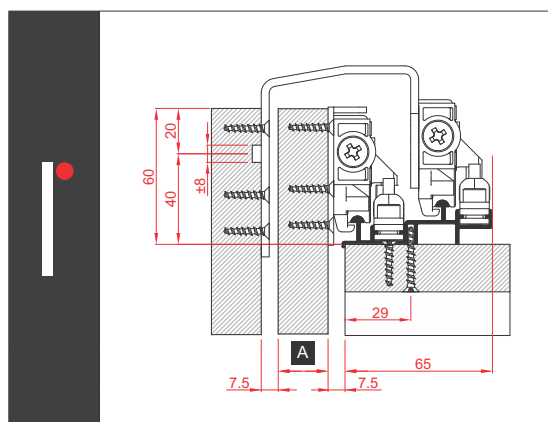
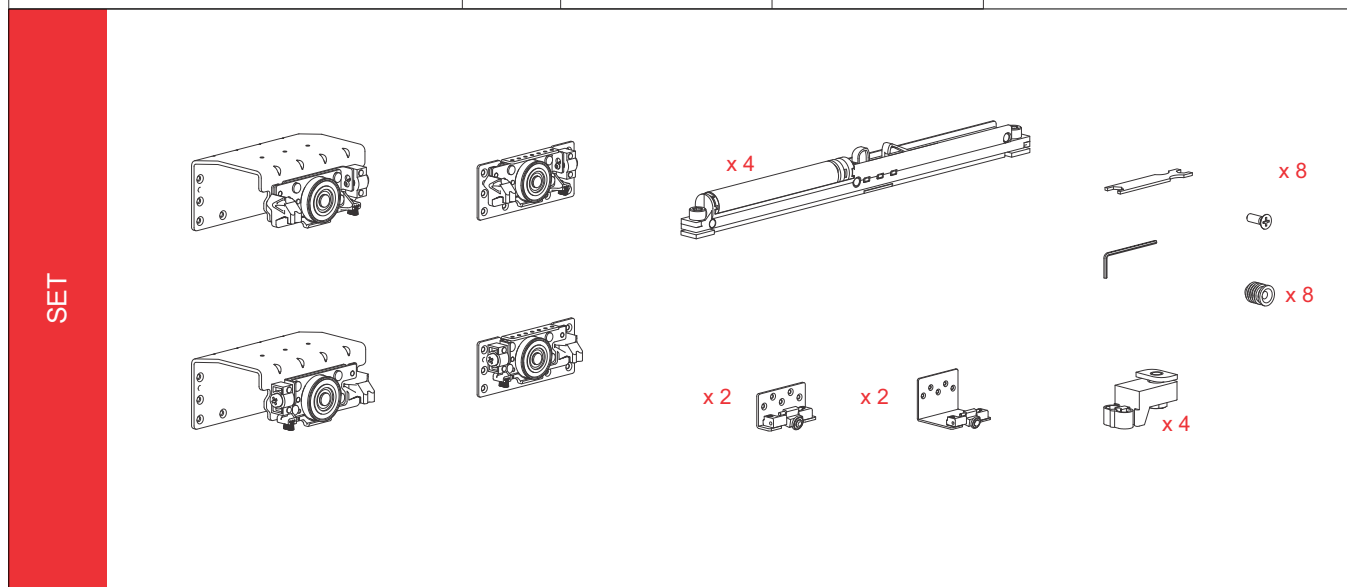
| N° | | KG | → ← |
|----|---|-------|----------|
| 9 |  | 60+80 | 22+40 mm |
| 10 |  | 60+80 | 22+40 mm |
| 11 |  | 60+80 | 22+40 mm |
| 12 |  | 60+80 | 22+40 mm |
| 13 |  | 60+80 | 22+40 mm |
| 14 |  | 60+80 | 22+40 mm |
| 15 |  | 60+80 | 22+40 mm |

| ŠIFRA | → ← | MAX |  |
|-------|-----|-------|--|
| 5221 | A | 22 mm | 80 kg |
| 4058 | | 40 mm | 70 kg |


-  2 vrata

-  Vazdušni usporivači



-  Automatska klik vođica donjeg mehanizma

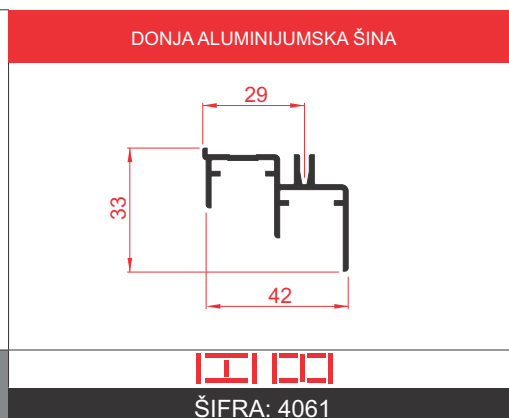
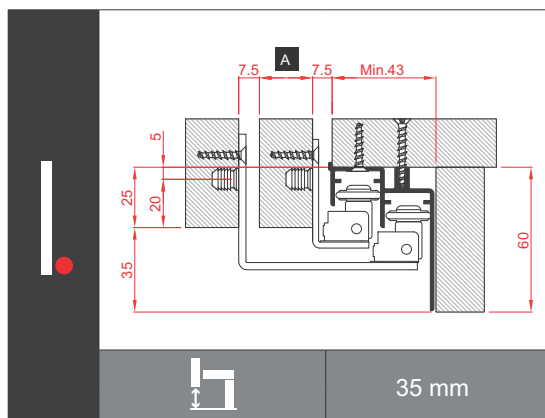
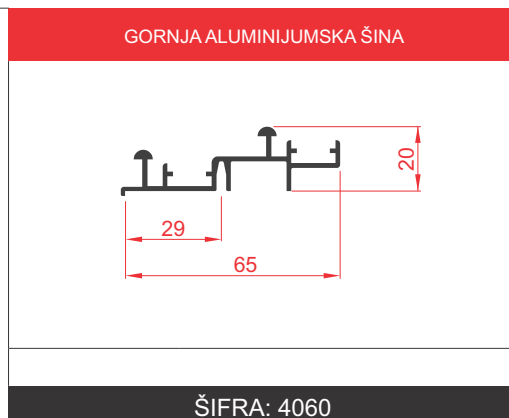
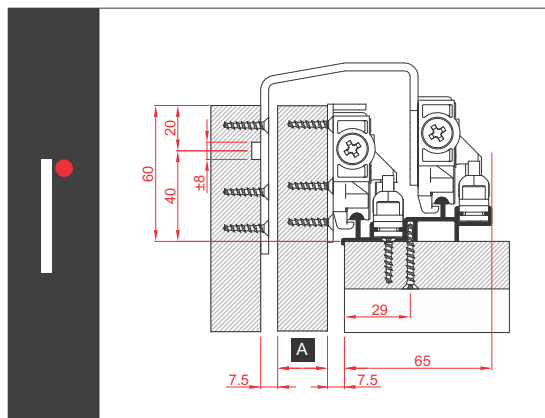
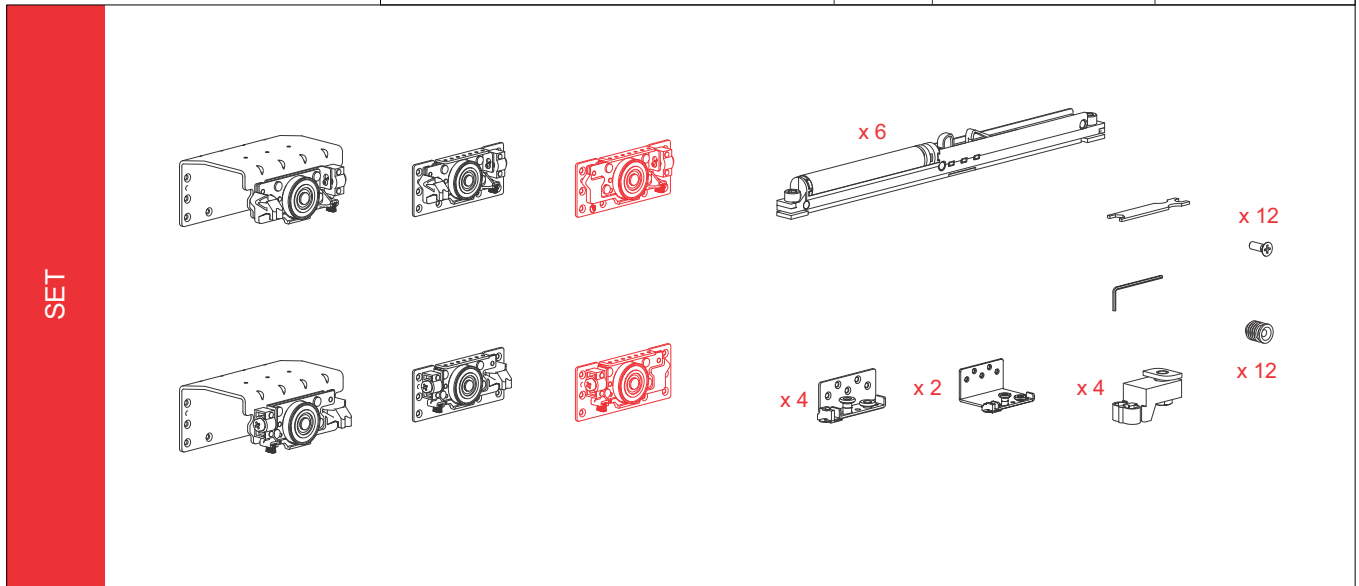


 3 vrata

 Vazdušni usporivači

 Mehanička vođica donjeg mehanizma

| ŠIFRA |  | MAX |  |
|-------|--|-------|---|
| 4059 | A | 40 mm | 70 kg |

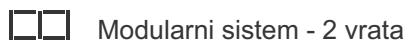




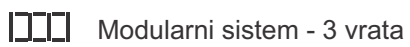
2 vrata



3 vrata

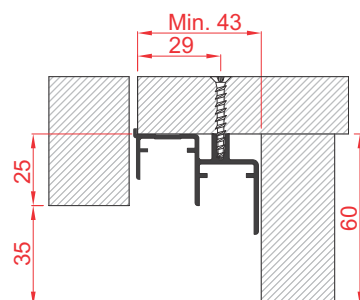
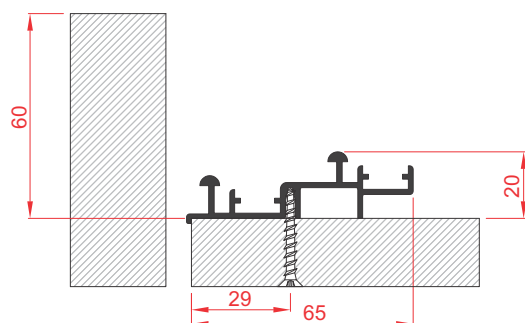


Modularni sistem - 2 vrata



Modularni sistem - 3 vrata

OSIGURAVANJE GORNJE I DONJE ŠINE

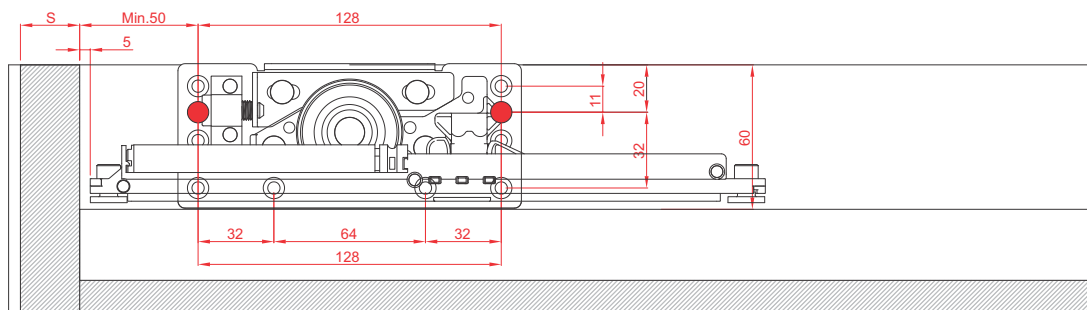


35 mm

ŠRAFOVI

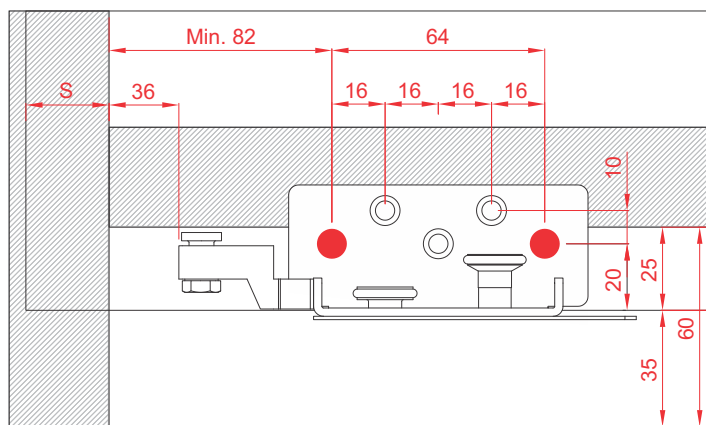
| | | | | | |
|-----------------|-----------------|-----------------|-----------------|-----------------|-----------------|
| <p>Ø 3,9x25</p> | <p>Ø 3,9x25</p> | <p>Ø 4,0x30</p> | <p>Ø 3,9x32</p> | <p>Ø 4,0x35</p> | <p>Ø 3,9x38</p> |
|-----------------|-----------------|-----------------|-----------------|-----------------|-----------------|

GORNJI MEHANIZAM

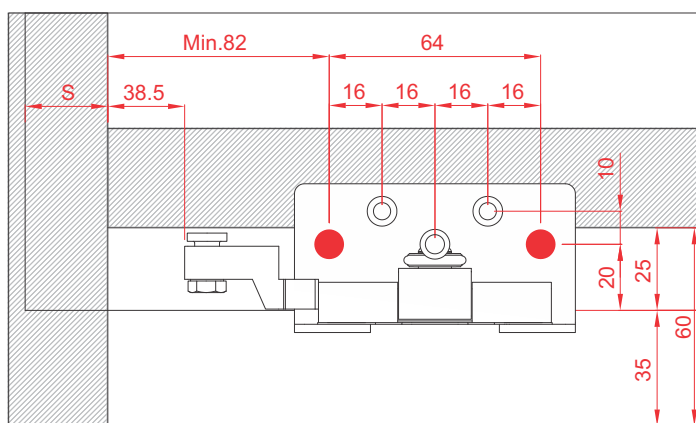


S = DIMENZIJA DELA VRATA KOJI PREKLAPA BOČNU STRANU KORPUSA

DONJI MEHANIZAM

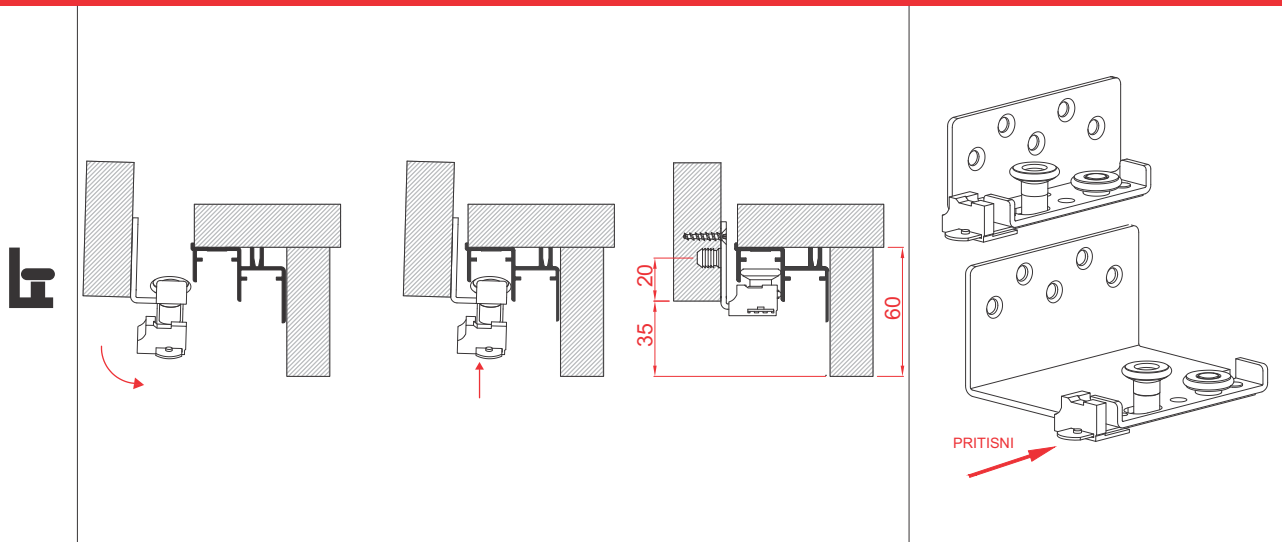


Mehanička vodica donjeg mehanizma

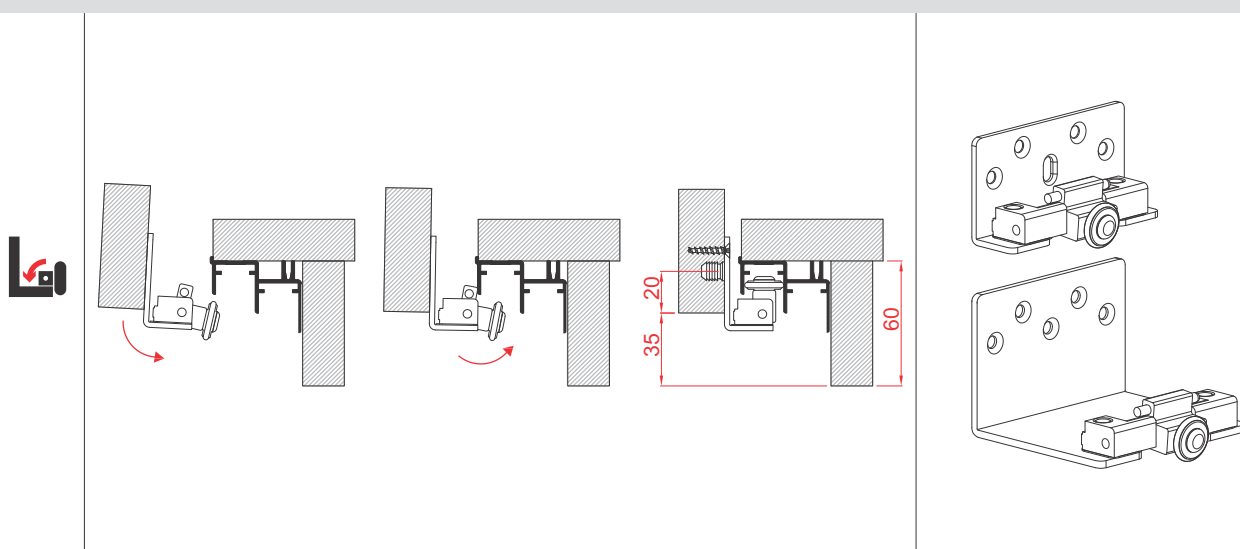


Automatska klik vodica donjeg mehanizma

OPIS - DONJA VOĐICA

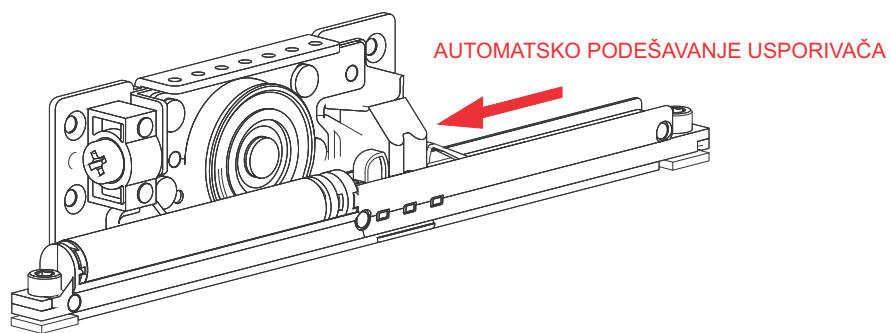


Mehanička vođica donjeg mehanizma - dva točkica



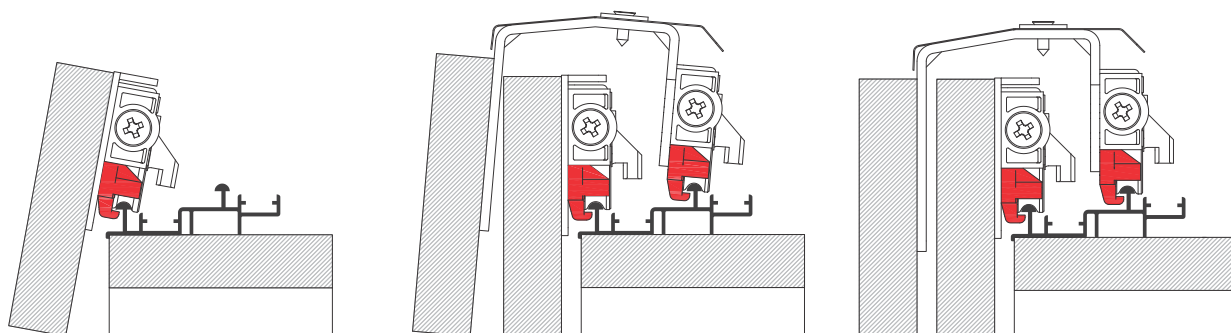
Automatska klik vođica donjeg mehanizma - jedan točkić

USPORIVAČ

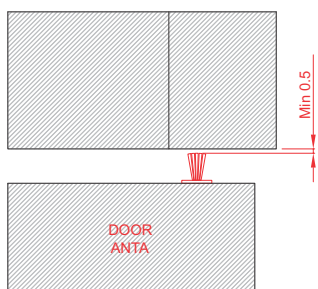


SOFT CLOSE - VAZDUŠNI USPORIVAČ

PATENTIRANO - OSIGURAČ PROTIV ISPADANJA VRATA

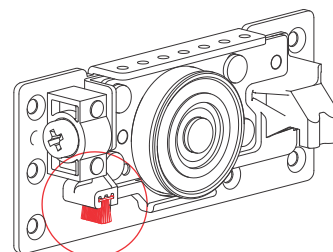
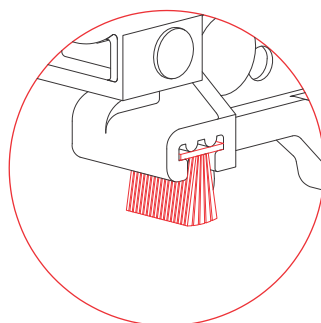


ČETKICA ZA PRAŠINU




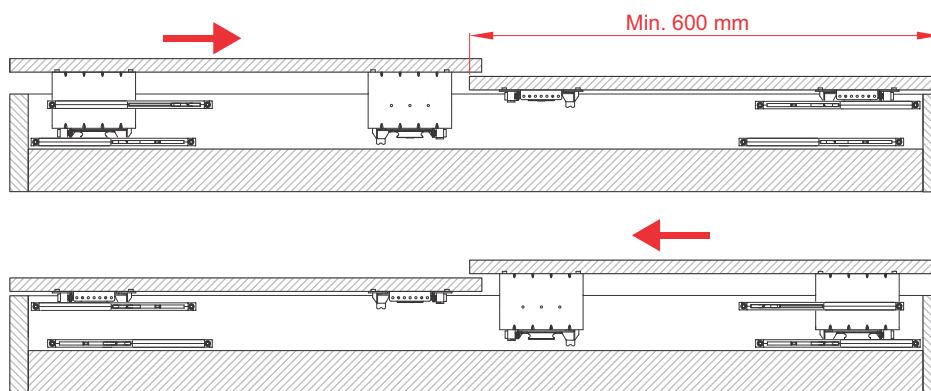
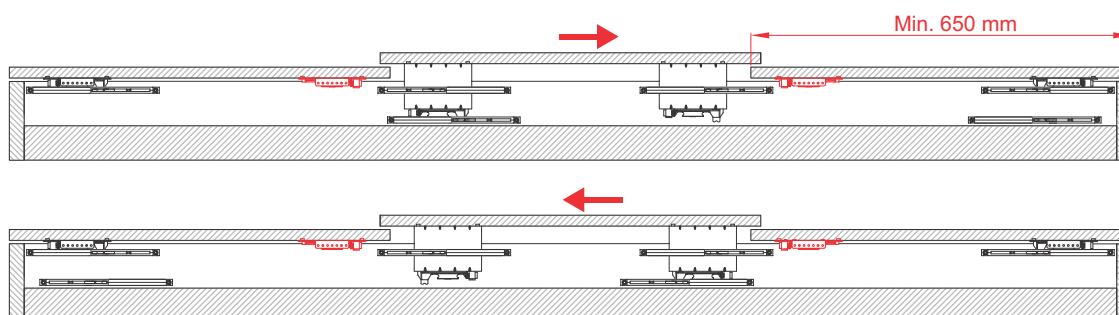
ČETKICA ZA VRATA

RAZDALJINA ČETKICE OD VRATA DO KOPUSA



OPCIONO

ČETKICA ZA ČIŠĆENJE GORNJE ŠINE

 2 vrata 4 usporivača
otvaranje i zatvaranje 3 vrata 6 usporivača

Star

Sliding Door Systems for Wardrobes

MADE IN ITALY



www.ternoscorrevoli.com/star